

---

# DEWALT®

---

## ***XR LI-ION***

RUS/UA

Перевод с оригинала инструкции

**DCF620**  
**DCF621**

Рисунок 1

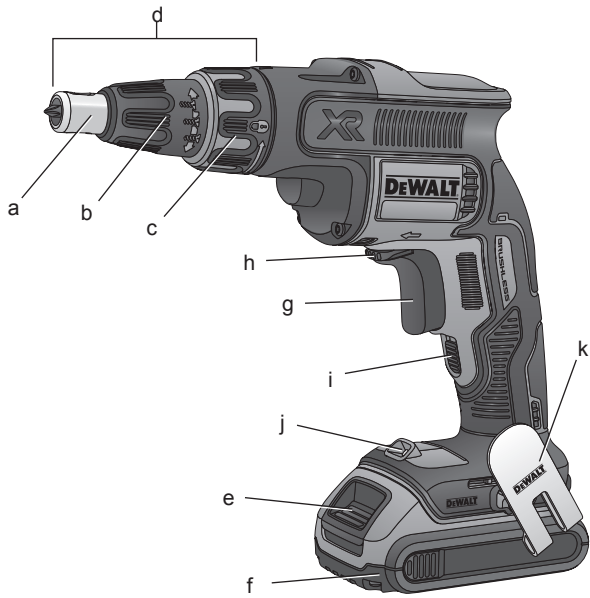


Рисунок 2

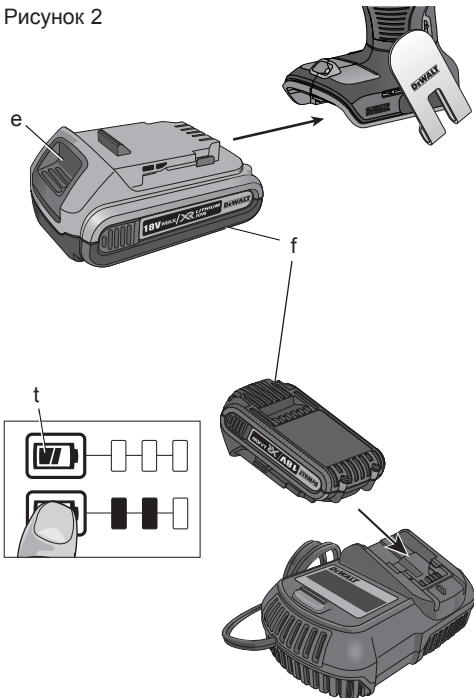


Рисунок 3

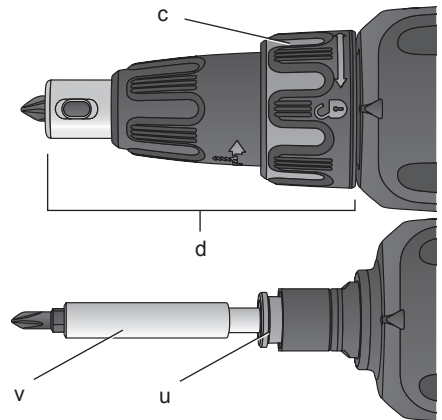


Рисунок 4

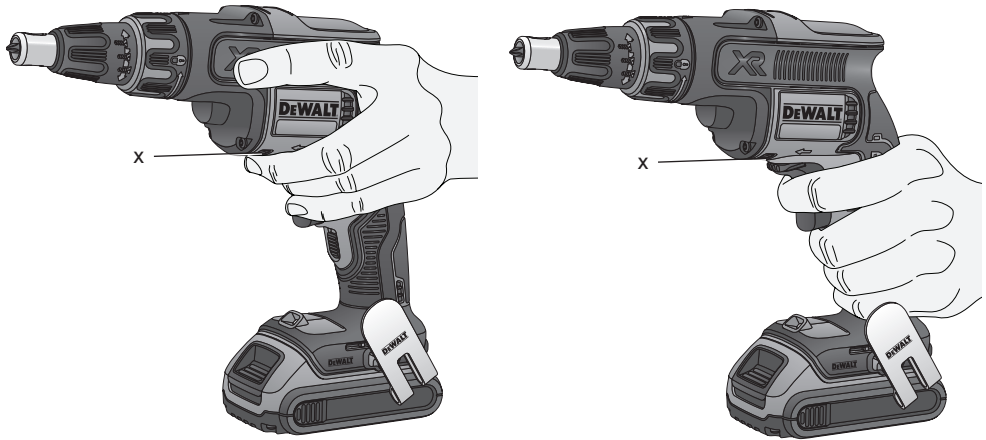
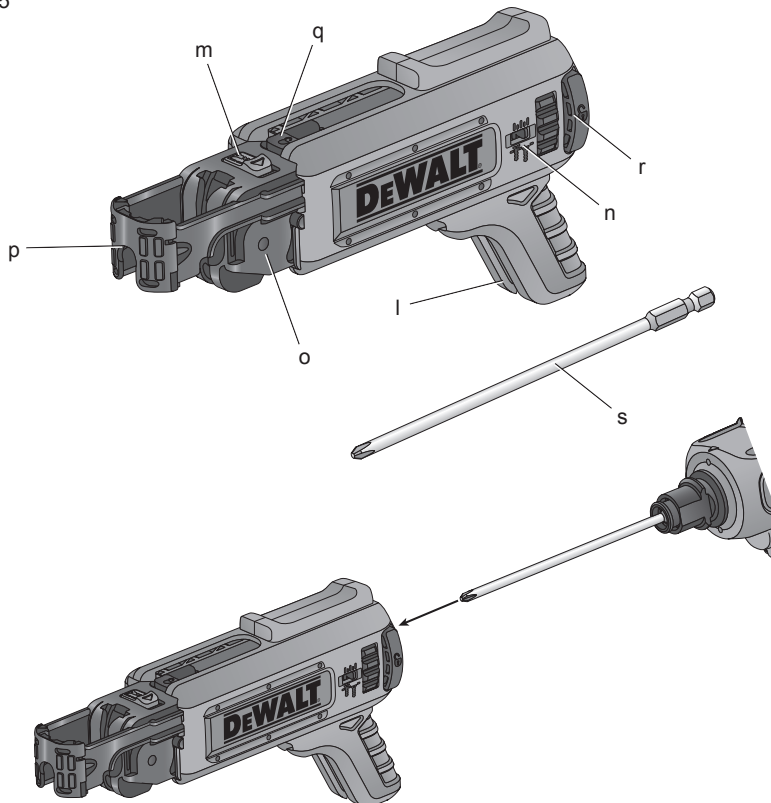


Рисунок 5



# АККУМУЛЯТОРНЫЙ ШУРУПОВЁРТ ПО ГИПСОКАРТОНУ DCF620, DCF621

## Поздравляем Вас!

Вы выбрали инструмент фирмы DEWALT. Тщательная разработка изделий, многолетний опыт фирмы по производству инструментов, различные усовершенствования сделали электроинструменты DEWALT одними из самых надёжных помощников для профессионалов.

## Технические характеристики

		DCF620	DCF621
Напряжение	В	18	14,4
Тип		1	1
Тип аккумулятора		Li-Ion	Li-Ion
Выходная мощность	Вт	435	360
Скорость без нагрузки	об/мин.	0-4400	0-4400
Держатель насадок	мм	6,35	6,35
Максимальный диаметр винта	мм	4,2	4,2
Максимальный крутящий момент (твёрд./мягк.)	Нм	30/5	27/4
Приводная муфта		с установкой на глубину заворачивания	с установкой на глубину заворачивания
Вес (без аккумулятора)	кг	1,08	1,08
$L_{pA}$ (звуковое давление)	дБ(А)	77	77
$K_{pA}$ (погрешность измерения звукового давления)	дБ(А)	3	3
$L_{WA}$ (акустическая мощность)	дБ(А)	88	88
$K_{WA}$ (погрешность измерения акустической мощности)	дБ(А)	3	3
Сумма величин вибрации (сумма векторов по трём осям), измеренных в соответствии со стандартом EN 60745.			
Значения вибрационного воздействия, $a_n$			
$a_n =$	м/с <sup>2</sup>	< 2,5	< 2,5
Погрешность K =	м/с <sup>2</sup>	1,5	1,5

Уровень вибрации, указанный в данном информационном листке, был рассчитан по стандартному методу тестирования в соответствии со стандартом EN60745 и может использоваться для сравнения инструментов разных марок. Он может также использоваться для предварительной оценки воздействия вибрации.

с другими принадлежностями или содержится в ненадлежащем порядке, уровень вибрации будет отличаться от указанной величины. Это может значительно увеличить воздействие вибрации в течение всего периода работы инструментом. При оценке уровня воздействия вибрации необходимо также учитывать время, когда инструмент находился в выключенном состоянии или когда он включён, но не выполняет какую-либо операцию. Это может значительно уменьшить уровень воздействия



**ВНИМАНИЕ:** Заявленная величина вибрации относится только к основным видам применения инструмента. Однако если инструмент применяется не по основному назначению,

в течение всего периода работы инструментом.  
Определите дополнительные меры предосторожности для защиты оператора от воздействия вибрации, такие как: тщательный уход за инструментом и принадлежностями, содержание рук в тепле, организация рабочего места.

## Декларация соответствия ЕС ДИРЕКТИВА ПО МЕХАНИЧЕСКОМУ ОБОРУДОВАНИЮ



### АККУМУЛЯТОРНЫЙ ШУРУПОВЁР ПО ГИПСОКАРТОНУ DCF620, DCF621

DEWALT заявляет, что продукты, обозначенные в разделе «Технические характеристики», разработаны в полном соответствии со стандартами: 2006/42/ЕС, EN 60745-1, EN 60745-2-2.

Данные продукты также соответствуют Директивам 2014/30/ЕС и 2011/65/EU. За дополнительной информацией обращайтесь по указанному ниже адресу или по адресу, указанному на последней странице руководства.

Нижеподписавшееся лицо полностью отвечает за соответствие технических данных и делает это заявление от имени фирмы DEWALT.

Хорст Гроссманн (Horst Grossmann)  
Вице-президент по инженерным разработкам  
DEWALT, Richard-Klinger-Straße 11,  
D-65510, Idstein, Germany  
03.06.2014

#### Минимальные электрические предохранители:

Инструменты 230 В 10 ампер, электросеть

## Определения: Предупреждения безопасности

Следующие определения указывают на степень важности каждого сигнального слова. Прочтите руководство по эксплуатации и обратите внимание на данные символы.



**ОПАСНО:** Означает чрезвычайно опасную ситуацию, которая **приводит к смертельному исходу или получению тяжёлой травмы.**



**ВНИМАНИЕ:** Означает потенциально опасную ситуацию, которая **может привести к смертельному исходу или получению тяжёлой травмы.**



**ПРЕДУПРЕЖДЕНИЕ:** Означает потенциально опасную ситуацию, которая **может привести к получению травмы лёгкой или средней тяжести.**

**ПРЕДОСТЕРЕЖЕНИЕ:** Означает ситуацию, **не связанную с получением телесной травмы**, которая, однако, **может привести к повреждению инструмента.**



Риск поражения электрическим током!



Огнеопасность!

Аккумулятор	DCB140	DCB141	DCB142	DCB143	DCB144	DCB145	DCB180	DCB181	DCB182	DCB183	DCB184	DCB185	
Тип аккумулятора	Li-Ion	Li-Ion	Li-Ion	Li-Ion	Li-Ion	Li-Ion	Li-Ion	Li-Ion	Li-Ion	Li-Ion	Li-Ion	Li-Ion	
Напряжение питания	В пост. тока 14,4	14,4	14,4	14,4	14,4	14,4	18	18	18	18	18	18	
Ёмкость	Ач	3,0	1,5	4,0	2,0	5,0	1,3	3,0	1,5	4,0	2,0	5,0	1,3
Вес	кг	0,53	0,30	0,54	0,30	0,52	0,30	0,64	0,35	0,61	0,40	0,62	0,35
Зарядное устройство	DCB105				DCB107				DCB112				
Напряжение сети	В перем. тока	230				230				230			
Тип аккумулятора	Li-Ion				Li-Ion				Li-Ion				
Приблизительное время зарядки	мин.	30	40	55	60	70	90	40	45	60			
		(1,5 Ач)	(2,0 Ач)	(3,0 Ач)	(1,3 Ач)	(1,5 Ач)	(2,0 Ач)	(1,3 Ач)	(1,5 Ач)	(2,0 Ач)			
		70	90		140	185		90	120				
		(4,0 Ач)	(5,0 Ач)		(3,0 Ач)	(4,0 Ач)		(3,0 Ач)	(4,0 Ач)				
Вес	кг	0,49				0,29				0,36			



**ВНИМАНИЕ:** Внимательно прочтите руководство по эксплуатации для снижения риска получения травмы.

## Общие правила безопасности при работе с электроинструментами



**ВНИМАНИЕ!** Внимательно прочтите все инструкции по безопасности и руководств по эксплуатации. Несоблюдение всех перечисленных ниже правил безопасности и инструкций может привести к поражению электрическим током, возникновению пожара и/или получению тяжёлой травмы.

### СОХРАНИТЕ ВСЕ ПРАВИЛА БЕЗОПАСНОСТИ И ИНСТРУКЦИИ ДЛЯ ПОСЛЕДУЮЩЕГО ИСПОЛЬЗОВАНИЯ

Термин «Электроинструмент» во всех приведённых ниже указаниях относится к Вашему сетевому (с кабелем) или аккумуляторному (беспроводному) электроинструменту.

- 1) **БЕЗОПАСНОСТЬ РАБОЧЕГО МЕСТА**
- a) **Содержите рабочее место в чистоте и обеспечьте хорошее освещение.**  
Плохое освещение или беспорядок

на рабочем месте может привести к несчастному случаю.

- b) **Не используйте электроинструменты, если есть опасность возгорания или взрыва, например, вблизи легко воспламеняющихся жидкостей, газов или пыли.** В процессе работы электроинструменты создают искровые разряды, которые могут воспаленить пыль или горючие пары.
  - c) **Во время работы с электроинструментом не подпускайте близко детей или посторонних лиц.** Отвлечение внимания может вызвать у Вас потерю контроля над рабочим процессом.
- 2) **ЭЛЕКТРОБЕЗОПАСНОСТЬ**
  - a) **Вилка кабеля электроинструмента должна соответствовать штепсельной розетке. Ни в коем случае не видоизменяйте вилку электрического кабеля. Не используйте соединительные штепсели-переходники, если в силовом кабеле электроинструмента есть провод заземления.** Использование оригинальной вилки кабеля и соответствующей ей штепсельной розетки уменьшает риск поражения электрическим током.
  - b) **Во время работы с электроинструментом избегайте**

- физического контакта с заземлёнными объектами, такими как трубопроводы, радиаторы отопления, электроплиты и холодильники. Риск поражения электрическим током увеличивается, если Ваше тело заземлено.
- c) **Не используйте электроинструмент под дождём или во влажной среде.** Попадание воды в электроинструмент увеличивает риск поражения электрическим током.
- d) **Бережно обращайтесь с электрическим кабелем. Ни в коем случае не используйте кабель для переноски электроинструмента или для вытягивания его вилки из штепсельной розетки. Не подвергайте электрический кабель воздействию высоких температур и смазочных веществ; держите его в стороне от острых кромок и движущихся частей.** Повреждённый или запутанный кабель увеличивает риск поражения электрическим током.
- e) **При работе с электроинструментом на открытом воздухе используйте удлинительный кабель, предназначенный для наружных работ.** Использование кабеля, пригодного для работы на открытом воздухе, снижает риск поражения электрическим током.
- f) **При необходимости работы с электроинструментом во влажной среде используйте источник питания, оборудованный устройством защитного отключения (УЗО).** Использование УЗО снижает риск поражения электрическим током.
- 3) ЛИЧНАЯ БЕЗОПАСНОСТЬ**
- a) **При работе с электроинструментами будьте внимательны, следите за тем, что Вы делаете, и руководствуйтесь здравым смыслом. Не используйте электроинструмент, если Вы устали, а также находясь под действием алкоголя или понижающих реакцию лекарственных препаратов и других средств.** Малейшая неосторожность при работе с электроинструментами может привести к серьёзной травме.
- b) **При работе используйте средства индивидуальной защиты. Всегда надевайте защитные очки.** Своевременное использование защитного снаряжения, а именно: пылезащитной маски, ботинок на нескользящей подошве, защитного шлема или противошумовых наушников, значительно снизит риск получения травмы.
- c) **Не допускайте непреднамеренного запуска. Перед тем, как подключить инструмент к сети и/или аккумулятору, поднять или перенести его, убедитесь, что выключатель находится в положении «выключено».** Не переносите электроинструмент с нажатым курковым выключателем и не подключайте к сетевой розетке электроинструмент, выключатель которого установлен в положение «включено», это может привести к несчастному случаю.
- d) **Перед включением электроинструмента снимите с него все регулировочные или гаечные ключи.** Регулировочный или гаечный ключ, оставленный закреплённым на вращающейся части электроинструмента, может стать причиной получения тяжёлой травмы.
- e) **Работайте в устойчивой позе. Всегда твёрдо стойте на ногах, сохраняя равновесие.** Это позволит Вам не потерять контроль при работе электроинструментом в непредвиденной ситуации.
- f) **Одевайтесь соответствующим образом. Во время работы не надевайте свободную одежду или украшения.** Следите за тем, чтобы Ваши волосы, одежда или перчатки находились в постоянном отдалении от движущихся частей инструмента. Свободная одежда, украшения или длинные волосы могут попасть в движущиеся части инструмента.
- g) **Если электроинструмент снабжён устройством сбора и удаления пыли, убедитесь, что данное устройство подключено и используется надлежащим образом.** Использование устройства пылеудаления значительно снижает риск возникновения несчастного случая, связанного с запылённостью рабочего пространства.
- 4) ИСПОЛЬЗОВАНИЕ ЭЛЕКТРОИНСТРУМЕНТОВ И ТЕХНИЧЕСКИЙ УХОД**
- a) **Не перегружайте электроинструмент. Используйте Ваш инструмент по назначению.** Электроинструмент работает надёжно и безопасно только при соблюдении

- параметров, указанных в его технических характеристиках.
- b) **Не используйте электроинструмент, если его выключатель не устанавливается в положение включения или выключения.** Электроинструмент с неисправным выключателем представляет опасность и подлежит ремонту.
- c) **Отключайте электроинструмент от сетевой розетки и/или извлекайте аккумулятор перед регулировкой, заменой принадлежностей или при хранении электроинструмента.** Такие меры предосторожности снижают риск случайного включения электроинструмента.
- d) **Храните неиспользуемые электроинструменты в недоступном для детей месте и не позволяйте лицам, не знакомым с электроинструментом или данными инструкциями, работать с электроинструментом.** Электроинструменты представляют опасность в руках неопытных пользователей.
- e) **Регулярно проверяйте исправность электроинструмента. Проверяйте точность совмещения и лёгкость перемещения подвижных частей, целостность деталей и любых других элементов электроинструмента, воздействующих на его работу. Не используйте неисправный электроинструмент, пока он не будет полностью отремонтирован.** Большинство несчастных случаев являются следствием недостаточного технического ухода за электроинструментом.
- f) **Следите за остротой заточки и чистотой режущих принадлежностей.** Принадлежности с острыми кромками позволяют избежать заклинивания и делают работу менее утомительной.
- g) **Используйте электроинструмент, аксессуары и насадки в соответствии с данным Руководством по эксплуатации и с учётом рабочих условий и характера будущей работы.** Использование электроинструмента не по назначению может создать опасную ситуацию.
- 5) **ИСПОЛЬЗОВАНИЕ АККУМУЛЯТОРНЫХ ИНСТРУМЕНТОВ И ТЕХНИЧЕСКИЙ УХОД**
- a) **Заряжайте аккумулятор зарядным устройством марки, указанной производителем.** Зарядное устройство, которое подходит к одному типу аккумуляторов, может создать риск возгорания в случае его использования с аккумуляторами другого типа.
- b) **Используйте электроинструменты только с разработанными специально для них аккумуляторами.** Использование аккумулятора какой-либо другой марки может привести к возникновению пожара и получению травмы.
- c) **Держите не используемый аккумулятор подальше от металлических предметов, таких как скрепки, монеты, ключи, гвозди, шурупы, и других мелких металлических предметов, которые могут замкнуть контакты аккумулятора.** Короткое замыкание контактов аккумулятора может привести к получению ожогов или возникновению пожара.
- d) **В критических ситуациях из аккумулятора может вытечь жидкость (электролит); избегайте контакта с кожей. Если жидкость попала на кожу, смойте её водой. Если жидкость попала в глаза, обращайтесь за медицинской помощью.** Жидкость, вытекающая из аккумулятора, может вызвать раздражение или ожоги.
- 6) **ТЕХНИЧЕСКОЕ ОБСЛУЖИВАНИЕ**
- a) **Ремонт Вашего электроинструмента должен производиться только квалифицированными специалистами с использованием идентичных запасных частей.** Это обеспечит безопасность Вашего электроинструмента в дальнейшей эксплуатации.

## **Дополнительные специальные правила безопасности при работе шуруповёртами**

- **Держите инструмент за изолированные ручки при выполнении операций, во время которых крепёжный элемент может соприкасаться со скрытой проводкой.** Контакт крепёжного элемента с находящимся под напряжением



проводом делает не покрытые изоляцией металлические части электроинструмента также «живыми», что создаёт опасность поражения оператора электрическим током.

- **При работе шуруповёртами всегда надевайте противошумовые наушники.** Воздействие шума может привести к потере слуха.
- **Насадки и сам инструмент в процессе работы сильно нагреваются.** Прикасайтесь к ним, предварительно надев перчатки.

## Остаточные риски

Несмотря на соблюдение соответствующих инструкций по технике безопасности и использование предохранительных устройств, некоторые остаточные риски невозможно полностью исключить.

К ним относятся:

- Ухудшение слуха.
- Риск получения травмы от разлетающихся частиц.
- Риск получения ожогов от принадлежностей и насадок, которые в процессе работы сильно нагреваются.
- Риск получения травмы, связанный с продолжительным использованием инструмента.

## Маркировка инструмента

На инструменте имеются следующие знаки:



Перед использованием внимательно прочтите данное руководство по эксплуатации.



Используйте средства защиты органов слуха.



Надевайте защитные очки.

## МЕСТО ПОЛОЖЕНИЯ КОДА ДАТЫ

Код даты, который также включает в себя год изготовления, отштампован на поверхности корпуса инструмента.

Пример:

2014 XX XX

Год изготовления

## Важные инструкции по безопасности для всех зарядных устройств

**СОХРАНИТЕ ДАННЫЕ ИНСТРУКЦИИ:** Данное руководство содержит важные инструкции по эксплуатации и технике безопасности для зарядных устройств, совместимых с данным электроинструментом.

- Перед началом эксплуатации зарядного устройства прочитайте все инструкции и ознакомьтесь с предупредительными символами на зарядном устройстве, аккумуляторе и продукте, работающем от аккумулятора.



**ВНИМАНИЕ:** Опасность поражения электрическим током. Не допускайте попадания жидкости внутрь зарядного устройства. Это может привести к поражению электрическим током.



**ПРЕДУПРЕЖДЕНИЕ:** Опасность получения ожога. Для снижения риска получения травмы, заряжайте только аккумуляторы марки DEWALT. Аккумуляторы других марок могут взорваться, что приведёт к получению травмы или повреждению зарядного устройства.



**ПРЕДУПРЕЖДЕНИЕ:** Не позволяйте детям играть с устройством.

**ПРЕДОСТЕРЕЖЕНИЕ:** В определенных условиях, когда зарядное устройство подключено к электросети, оно может быть закорочено посторонним материалом. Не допускайте попадания попадания жидкости, таких как шлифовальная пыль, металлическая стружка, стальная проволока, алюминиевая фольга или слой металлических частиц и других подобных материалов в гнезда зарядного устройства. Всегда отключайте зарядное устройство от электросети, если в его гнезде нет аккумулятора. Отключайте зарядное устройство от электросети перед чисткой.

- **НЕ ПЫТАЙТЕСЬ** заряжать аккумулятор зарядными устройствами марок, не указанных в данном руководстве. Зарядное устройство и аккумулятор специально разработаны для совместного использования.
  - **Данные зарядные устройства не предусмотрены для зарядки аккумуляторов других марок, кроме DEWALT.** Любое иное использование может привести к риску возникновения пожара, поражения электрическим током или смерти от электрического тока.
  - **Не подвергайте зарядное устройство воздействию дождя или снега!**
  - **Отключайте зарядное устройство от электросети, вынимая вилку из розетки, а не потянув за кабель!** Это снизит риск повреждения электрической вилки и кабеля.
  - **Располагайте кабель таким образом, чтобы на него нельзя было наступить, споткнуться об него, или иным способом повредить или сильно натянуть!**
  - **Используйте удлинительный кабель только в случае крайней необходимости!** Использование несоответствующего удлинительного кабеля может создать риск возникновения пожара, поражения электрическим током или смерти от электрического тока.
  - **Не кладите на верхнюю часть зарядного устройства какой-либо предмет и не ставьте зарядное устройство на мягкую поверхность, это может заблокировать вентиляционные прорези и вызвать чрезмерный внутренний нагрев!** Располагайте зарядное устройство вдали от источника тепла. Вентиляция зарядного устройства происходит через прорези, расположенные в верхней и нижней части его корпуса.
  - **Не эксплуатируйте зарядное устройство, если его кабель или вилка повреждены** – сразу же заменяйте повреждённые детали.
  - **Не эксплуатируйте зарядное устройство, если оно получило повреждение вследствие сильного удара или падения или иного внешнего воздействия!** Отнесите его в авторизованный сервисный центр.
  - **Не разбирайте зарядное устройство самостоятельно; для проведения технического обслуживания или ремонта отнесите его в авторизованный сервисный центр.** Неправильная сборка может привести к риску поражения электрическим током или смерти от электрического тока.
  - В случае повреждения электрического кабеля для предотвращения получения травмы он должен быть немедленно заменён производителем, его сервисным агентом или другим квалифицированным специалистом.
  - **Перед каждой операцией чистки отключайте зарядное устройство от электросети. Это снизит риск поражения электрическим током.** Извлечение аккумулятора из зарядного устройства не приводит к снижению этого риска.
  - **НИКОГДА** не пытайтесь подключать 2 зарядных устройств одновременно!
  - **Зарядное устройство рассчитано на работу от стандартной бытовой электросети напряжением 230 В. Не пытайтесь подключать его к источнику с другим напряжением.** Данное указание не относится к автомобильному зарядному устройству.
- СОХРАНИТЕ ДАННЫЕ ИНСТРУКЦИИ**

## Зарядные устройства

Зарядные устройства DCB105, DCB107 и DCB112 предназначены для зарядки Li-Ion аккумуляторов напряжением 10,8 В, 14,4 В и 18 В (DCB127, DCB140, DCB141, DCB142, DCB143, DCB144, DCB145, DCB180, DCB181, DCB182, DCB183, DCB184 и DCB185).

Зарядные устройства DEWALT не требуют регулировки и очень просты в эксплуатации.

## Процедура зарядки (Рис. 2)

1. Перед тем как вставить аккумулятор, подключите вилку зарядного устройства к соответствующей сетевой розетке.
2. Вставьте аккумулятор (f) в зарядное устройство. Красный индикатор зарядки начнёт непрерывно мигать, указывая на начало процесса зарядки.





- После завершения зарядки красный индикатор переходит в режим непрерывного свечения. Аккумулятор полностью заряжен, и его можно использовать с инструментом или оставить в зарядном устройстве.

**ПРИМЕЧАНИЕ:** Для достижения максимальной производительности и продления срока службы Li-Ion аккумуляторов, перед первым использованием полностью зарядите аккумулятор.





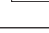

## Процесс зарядки

Состояние заряда аккумулятора смотрите в приведённой ниже таблице:

### Индикаторы зарядки: DCB105

	зарядка	— — — —
	полностью заряжен	————
	пауза для согревания/ охлаждения аккумулятора	— • — • — •
	замените аккумулятор	• • • • • • • •

### Индикаторы зарядки: DCB107, DCB112

	зарядка	— — — —	
	полностью заряжен	————	
	пауза для согревания/ охлаждения аккумулятора*	— — —   — — —	

**\*DCB107, DCB112:** Красный индикатор зарядки будет продолжать мигать, тогда как жёлтый индикатор загорится только во время паузы для согревания/охлаждения аккумулятора. Как только аккумулятор охладится, жёлтый индикатор погаснет, и зарядное устройство продолжит процесс зарядки аккумулятора.

Зарядное устройство не будет заряжать неисправный аккумулятор. При обнаружении неисправности в аккумуляторе индикатор погаснет, отобразит проблему или начнёт мигать.

**ПРИМЕЧАНИЕ:** Это также может указывать на наличие неисправности в самом зарядном устройстве.

Если зарядное устройство указывает на наличие проблемы, отнесите зарядное устройство и аккумулятор в авторизованный сервисный центр для тестирования.

## ПАУЗА ДЛЯ СОГРЕВАНИЯ/ОХЛАЖДЕНИЯ АККУМУЛЯТОРА

Если зарядное устройство определит, что аккумулятор чрезмерно охлаждён или нагрет, автоматически инициируется пауза для согревания/охлаждения, в течение которой аккумулятор достигает оптимальной для зарядки температуры. Затем зарядное устройство автоматически переключается на режим зарядки. Данная функция увеличивает максимальный срок службы аккумулятора.

Охлаждённый аккумулятор будет заряжаться приблизительно вдвое медленнее тёплого аккумулятора. Аккумулятор будет медленно заряжаться на протяжении всего цикла зарядки и не вернётся к максимальной скорости зарядки, даже если аккумулятор нагреется.

## ТОЛЬКО ДЛЯ ИОННО-ЛИТИЕВЫХ (LI-ION) АККУМУЛЯТОРОВ

Инструменты XR Li-Ion спроектированы по Электронной Защитной Системе, которая защищает аккумулятор от перегрузки, перегрева или глубокой разрядки.

При срабатывании Электронной Защитной Системы инструмент автоматически отключится. Если это произошло, поместите Li-Ion аккумулятор в зарядное устройство до его полной зарядки.

## Важные инструкции по безопасности для всех аккумуляторов

При заказе аккумуляторов для замены, не забывайте указывать их номер по каталогу и напряжение.

Извлечённый из упаковки аккумулятор заряжен не полностью. Перед началом эксплуатации аккумулятора и зарядного устройства, прочтите нижеследующие инструкции по безопасности. Затем приступайте к установленной процедуре зарядки.

### ПРОЧИТЕ ВСЕ ИНСТРУКЦИИ

- **Не заряжайте и не используйте аккумулятор во взрывоопасной атмосфере, например, в присутствии легко воспламеняющихся жидкостей, газов или пыли.** При установке или извлечении аккумулятора из зарядного устройства пыль или газы могут воспламениться.
- **Не вставляйте аккумулятор в зарядное устройство силой. никоим образом не видоизменяйте аккумулятор для установки в не предназначенное для него зарядное устройство – аккумулятор может расколоться, что приведёт к получению тяжёлой телесной травмы.**
- Заряжайте аккумуляторы только зарядными устройствами DEWALT.
- **НЕ БРЫЗГАЙТЕ** и не погружайте в воду или другие жидкости.
- **Не храните и не используйте инструмент и аккумулятор в местах, в которых температура может достичь или превысить 40°C (например, под наружными навесами или внутри металлических конструкций в летнее время).**



**ВНИМАНИЕ:** Ни в коем случае не пытайтесь разобрать аккумулятор. Не вставляйте в зарядное устройство аккумулятор с треснувшим или повреждённым корпусом. Не разбивайте, не бросайте и не ломайте аккумулятор. Не используйте аккумуляторы или зарядные устройства, которые подверглись воздействию резкого удара, удара при падении, попали под тяжёлый предмет или были повреждены каким-либо другим образом (например, проткнуты гвоздём, попали под удар молотка или под ноги). Это может привести к поражению электрическим током или смерти от электрического тока. Повреждённые аккумуляторы должны возвращаться в сервисный центр на переработку.



**ПРЕДУПРЕЖДЕНИЕ:** Кладите не используемый инструмент набор на устойчивую поверхность в месте, в котором он не создаёт опасность, что об него могут споткнуться и упасть. Некоторые инструменты с аккумуляторами больших

размеров ставятся на аккумулятор в вертикальном положении, но их легко опрокинуть.

## СПЕЦИАЛЬНЫЕ ИНСТРУКЦИИ ПО БЕЗОПАСНОСТИ ДЛЯ ИОННО-ЛИТИЕВЫХ (Li-ION) АККУМУЛЯТОРОВ

- **Не сжигайте аккумулятор, даже если он сильно повреждён или полностью изношен.** Аккумулятор в огне может взорваться.
- При горении ионно-литиевых аккумуляторов выделяются токсичные пары и частицы.
- **Если содержимое аккумулятора попало на кожу, немедленно промойте поражённый участок водой с мягким мылом.** Если аккумуляторная жидкость попала в глаз, промывайте открытый глаз в течение 15 минут, пока не исчезнет раздражение. Если необходимо обратиться за медицинской помощью, медиков следует поставить в известность, что аккумуляторный электролит состоит из смеси жидкого органического карбоната и солей лития.
- **Содержимое открытых элементов аккумулятора может вызывать раздражение органов дыхания.** Обеспечьте приток свежего воздуха. Если симптомы сохраняются, обратитесь за медицинской помощью.



**ВНИМАНИЕ:** Опасность получения ожога. Аккумуляторная жидкость может воспламениться при попадании искры или пламени.

## Транспортировка

Аккумуляторы DEWALT соответствуют всем применимым правилам транспортировки, прописанным производителем, а также национальным стандартам, включающим в себя Рекомендации ООН по перевозке опасных грузов; правила международной ассоциации воздушного транспорта (IATA) по перевозке опасных грузов, правила международного морского кодекса по опасным грузам (IMDG) и Европейское соглашение о перевозке опасных грузов автотранспортом (ADR). Каждый ионно-литиевый элемент или аккумулятор протестирован в соответствии с требованиями к испытаниям, указанными в подразделе 38.3 части по испытаниям

и критериям Рекомендаций ООН по перевозке опасных грузов.

В большинстве случаев, перевозимый аккумулятор DeWALT освобождается от классификации как материал 9 класса опасности. Принадлежность к 9 классу опасности учитывается только в двух случаях:

1. Авиaperезовка более чем двух ионно-литиевых аккумуляторов DEWALT при наличии в упаковке только аккумуляторов (без приборов), и
2. Любой вид перевозки ионно-литиевых аккумуляторов с удельной мощностью, превышающей 100 ватт-часов (Втч).  
Удельная мощность в ватт-часах указана на корпусе ионно-литиевого аккумулятора.

Вне зависимости от условий перевозки в обязанности грузоотправителя входит уточнение и получение информации о последних действующих правилах упаковки, маркировки и требований к документации.

Во время перевозки аккумуляторов существует риск возгорания при случайном контакте клемм аккумулятора с токопроводящими материалами. При перевозке аккумуляторов убедитесь, что клеммы аккумулятора защищены и надёжно изолированы от любых материалов, контакт с которыми способен вызвать короткое замыкание.

Информация данного раздела руководства по эксплуатации была предоставлена добровольно и на момент создания документа является полностью достоверной. Однако не было дано никаких гарантий - явно выраженных или подразумеваемых. Деятельность в соответствии с правилами и нормами полностью является ответственностью покупателя.

## Аккумулятор тип аккумулятора

Модель DCF620 работает от XR Li-ion аккумулятора напряжением 18 В.

Модель DCF621 работает от XR Li-ion аккумулятора напряжением 14,4 В.

## Рекомендации по хранению

1. Оптимальным местом для хранения является холодное и сухое место, вдали от прямых солнечных лучей и источников избыточного тепла или холода. Для увеличения производительности и срока

службы храните не используемые аккумуляторы при комнатной температуре.

2. Для обеспечения долгого срока службы аккумуляторов при длительном хранении рекомендуется убирать полностью заряженные аккумуляторы в сухое прохладное место вдали от зарядного устройства.

**ПРИМЕЧАНИЕ:** Не убирайте на хранение полностью разряженные аккумуляторы. Перед использованием аккумулятор потребует зарядить.

## Символы на зарядном устройстве и аккумуляторе

В дополнение к пиктограммам, содержащимся в данном руководстве по эксплуатации, на зарядном устройстве и аккумуляторе имеются символы, которые отображают следующее:



Перед использованием внимательно прочтите данное руководство по эксплуатации.



Время зарядки см. в разделе «Технические характеристики».



Аккумулятор заряжается.



Аккумулятор заряжен.



Аккумулятор неисправен.



Пауза для согревания/охлаждения аккумулятора.



Не касайтесь токопроводящими предметами контактов аккумулятора и зарядного устройства!



Ни в коем случае не пытайтесь заряжать повреждённый аккумулятор!



Не погружайте аккумулятор в воду.



Немедленно заменяйте повреждённый сетевой кабель.



Заряжайте аккумулятор при температуре окружающей среды в пределах 4°C-40°C.



Для использования только внутри помещений.



Утилизируйте отработанный аккумулятор безопасным для окружающей среды способом!



Заряжайте аккумуляторы DEWALT только зарядными устройствами DEWALT. Зарядка аккумуляторов другими марками зарядными устройствами DEWALT может привести к протечке или взрыву аккумулятора и другим опасным ситуациям.



Не бросайте аккумулятор в огонь.

## Комплект поставки

В упаковку входят:

- 1 Аккумуляторный шуруповёрт по гипсокартону
- 2 аккумулятора
- 1 Зарядное устройство
- 1 Инструментальный ящик TSTAK
- 1 Руководство по эксплуатации

**ПРИМЕЧАНИЕ:** Аккумуляторы, зарядные устройства и инструментальный ящик не входят в комплект поставки моделей N.

- Проверьте инструмент, детали и дополнительные приспособления на наличие повреждений, которые могли произойти во время транспортировки.
- Перед началом работы необходимо внимательно прочитать настоящее руководство и принять к сведению содержащуюся в нем информацию.

## Описание (Рис. 1)



**ВНИМАНИЕ:** Ни в коем случае не модифицируйте электроинструмент или какую-либо его деталь. Это может привести к получению травмы или повреждению инструмента.

- a. Ограничитель глубины заворачивания
- b. Муфта настройки глубины заворачивания
- c. Кольцо фиксации насадки
- d. Носовая часть
- e. Отпирающая кнопка аккумулятора
- f. Аккумулятор
- g. Курковый пусковой выключатель

- h. Переключатель направления вращения (реверса)
  - i. Кнопка блокировки пускового выключателя
  - j. Светодиодная подсветка
  - k. Крепление для ремня
- МАГАЗИН С ОБОЙМОЙ DCF6201 (РИС. 5) (ПРОДАЁТСЯ ОТДЕЛЬНО)**
- l. Направляющая для шурупов
  - m. Регулятор длины шурупа
  - n. Регулятор тонкой настройки
  - o. Механизм подачи
  - p. Башмак
  - q. Отпирающая кнопка механизма подачи
  - г. Отпирающие кнопки аккумулятора
  - s. Отвёрточная насадка

## НАЗНАЧЕНИЕ

Ваш шуруповёрт по гипсокартону предназначен для заворачивания крепёжных элементов через гипсокартон в деревянную обшивку или металлические рамы.

**НЕ ИСПОЛЬЗУЙТЕ** инструмент во влажных условиях или при наличии в окружающем пространстве легко воспламеняющихся жидкостей или газов.

Данный шуруповёрт по гипсокартону является профессиональным электроинструментом.

**НЕ РАЗРЕШАЙТЕ** детям прикасаться к инструменту. Неопытные пользователи всегда должны работать под наблюдением.

- Данное изделие не может использоваться людьми (включая детей) со сниженными физическими, сенсорными и умственными способностями или при отсутствии необходимого опыта или навыка, за исключением, если они выполняют работу под присмотром лица, отвечающего за их безопасность. Не оставляйте детей с инструментом без присмотра.

## Муфта привода с неподвижным шпинделем

Данный шуруповёрт оборудован функцией неподвижного шпинделя; шпиндель остаётся неподвижным до тех пор, пока крепёжный элемент не будет прижат к заготовке. Это позволяет устанавливать крепёжные элементы на насадку при работающем инструменте.

## Электробезопасность

Электрический двигатель рассчитан на работу только при одном напряжении электросети. Всегда следите, чтобы напряжение аккумулятора соответствовало напряжению, обозначенному на паспортной табличке инструмента. Также убедитесь, что напряжение Вашего зарядного устройства соответствует напряжению электросети.



Ваше зарядное устройство DEWALT имеет двойную изоляцию в соответствии со стандартом EN 60335, что исключает потребность в заземляющем проводе.

Повреждённый кабель должен заменяться специально подготовленным кабелем, который можно получить в сервисном центре DeWALT.

## Использование удлинительного кабеля

Используйте удлинительный кабель только в случае крайней необходимости! Всегда используйте удлинительный кабель установленного образца, соответствующий входной мощности Вашего зарядного устройства (см. раздел «**Технические характеристики**»). Минимальный размер проводника должен составлять 1 мм<sup>2</sup>; максимальная длина кабеля не должна превышать 30 м.

При использовании кабельного барабана, всегда полностью разматывайте кабель.

## СБОРКА И РЕГУЛИРОВКА



**ВНИМАНИЕ:** Перед сборкой и регулировкой инструмента всегда извлекайте аккумулятор. Перед установкой или снятием аккумулятора всегда выключайте инструмент.



**ВНИМАНИЕ:** Используйте аккумуляторы и зарядные устройства только марки DEWALT.

## Установка и извлечение аккумулятора (Рис. 2)



**ВНИМАНИЕ:** Для снижения риска получения тяжёлой травмы, выключайте инструмент и извлекайте из него аккумулятор перед каждой операцией

регулировки или снятием/установкой принадлежностей или насадок. Непреднамеренный запуск инструмента может привести к получению травмы.

**ПРИМЕЧАНИЕ:** Убедитесь, что аккумулятор (f) полностью заряжен.

## ДЛЯ УСТАНОВКИ АККУМУЛЯТОРА В РУКОЯТКУ ИНСТРУМЕНТА

Совместите аккумулятор с риской внутри рукоятки инструмента (Рис. 2).

Вдвигайте аккумулятор в рукоятку, пока не услышите, что замок защёлкнулся на месте.

## ДЛЯ ИЗВЛЕЧЕНИЯ АККУМУЛЯТОРА ИЗ ИНСТРУМЕНТА

Нажмите на отпирающую кнопку (e) и извлеките аккумулятор из рукоятки инструмента.

Вставьте аккумулятор в зарядное устройство, как описано в разделе «**Зарядное устройство**» данного руководства.

## АККУМУЛЯТОР С РАСХОДОМЕРОМ (РИС. 2)

Некоторые аккумуляторы DeWALT оборудованы расходомером в виде трёх зелёных светодиодных индикаторов, обозначающих текущий уровень заряда аккумулятора.

Для активирования расходомера нажмите и удерживайте кнопку (t). Комбинация из трёх горящих светодиодных индикаторов обозначает текущий уровень заряда аккумулятора. Когда уровень заряда аккумулятора упадёт ниже эксплуатационного предела, расходомер погаснет, и аккумулятор нужно будет подзарядить.

**ПРИМЕЧАНИЕ:** Расходомер является индикатором только лишь уровня заряда, оставшегося в аккумуляторе. Расходомер не является индикатором функциональных возможностей инструмента, зависящих от компонентов, температуры и действий конечного пользователя.

## Смена держателя насадок (Рис. 3)

1. Поверните кольцо фиксации насадки (c) на четверть оборота, чтобы отсоединить носовую часть от коробки редуктора.
2. Потяните за носовую часть (d) и снимите её с коробки редуктора.

Снятие:

- a. Возьмитесь за держатель насадок (v).
  - b. Вставьте его в коробку редуктора, нажав на кольцо (u).
  - c. Поворачивайте держатель насадок, пока не сработает муфта сцепления.
  - d. Удерживая кольцо нажатым, вытяните держатель насадок.
4. Нажав на кольцо, вставьте и поверните в коробке редуктора новый держатель насадок, пока шариковый замок не защёлкнется в пазе хвостовика держателя насадок.
  5. Установите на коробку редуктора носовую часть (d) и поверните кольцо фиксации насадок на четверть оборота, совместив стрелку на коробке редуктора со значком замка на кольце.

## Смена насадок (Рис. 3)

1. Поверните кольцо фиксации насадки (с) на четверть оборота, чтобы отсоединить носовую часть от коробки редуктора.
2. Потяните за носовую часть (d) и снимите её с корпуса муфты сцепления.
3. При помощи плоскогубцев извлеките использованную насадку и вставьте новую.

## Настройка глубины заворачивания

Для уменьшения или увеличения глубины заворачивания используйте графические символы на муфте настройки. Для более глубокого заворачивания шурупа в заготовку поверните муфту настройки вправо. Для менее глубокого заворачивания шурупа в заготовку поверните муфту настройки влево.

## Подготовка к эксплуатации

1. Убедитесь, что аккумулятор полностью заряжен.
2. Установите нужное рабочее приспособление.
3. Выберите направление вращения.
4. Установите нужную глубину заворачивания.

## ЭКСПЛУАТАЦИЯ

### Инструкции по использованию



**ВНИМАНИЕ:** Всегда следуйте указаниям действующих норм и правил безопасности.



**ВНИМАНИЕ:** Для снижения риска получения тяжёлой травмы, **выключайте инструмент и извлекайте из него аккумулятор перед каждой операцией регулировки или снятием/установкой принадлежностей или насадок.** Непреднамеренный запуск инструмента может привести к получению травмы.

### Правильное положение рук во время работы (Рис. 4)



**ВНИМАНИЕ:** Для уменьшения риска получения тяжёлой травмы, **ВСЕГДА** правильно удерживайте электроинструмент, как показано на рисунке.



**ВНИМАНИЕ:** Для уменьшения риска получения тяжёлой травмы **ВСЕГДА** надёжно удерживайте инструмент, предупреждая внезапные сбои в работе.

Правильное положение рук во время работы: одной рукой удерживайте заднюю рукоятку. Следите, чтобы не были заблокированы вентиляционные прорези (x).

### Включение и выключение (Рис. 1)

1. Чтобы включить инструмент, нажмите на курковый пусковой выключатель с регулировкой скорости (g). Давление, оказываемое на курковый выключатель, определяет скорость вращения двигателя.
2. Чтобы выключить инструмент, отпустите курковый пусковой выключатель с регулировкой скорости (g).

### КНОПКА БЛОКИРОВКИ ПУСКОВОГО ВЫКЛЮЧАТЕЛЯ

Чтобы заблокировать курковый выключатель (g) в положении «ВКЛ.» для непрерывного режима работы, нажмите на курковый выключатель, затем на кнопку блокировки



пускового выключателя (i). Инструмент будет продолжать работать. Чтобы отключить блокировку пускового выключателя, один раз нажмите и отпустите курковый пусковой выключатель. Кнопка блокировки со звуком вернётся в исходное положение.



**ПРЕДУПРЕЖДЕНИЕ:** Каждый раз перед использованием инструмента проверяйте, что деблокирующий механизм кнопки блокировки работает без помех. Перед извлечением аккумулятора из инструмента убедитесь, что блокировочный механизм деактивирован. В противном случае, при последующей установке аккумулятора инструмент немедленно начнёт работу. Это может привести к получению травмы или повреждению инструмента.

## Заворачивание (Рис. 1, 4)

Для достижения наилучшего результата удерживайте шуруповёрт строго на одной линии с крепёжным элементом и нажимайте на курковый пусковой выключатель с регулировкой скорости одним или двумя пальцами. Это снизит риск соскакивания насадки с головки шурупа при оказанном на него давлении.

Чтобы завернуть крепёжный элемент, поместите его на насадку, нажмите на курковый пусковой выключатель с регулировкой скорости и плавно надавите на крепёжный элемент, вводя его в заготовку. Когда крепёжный элемент будет завернут на нужную глубину, муфта автоматически отключится.

1. Вставьте насадку в держатель насадок.
2. Отрегулируйте ограничитель глубины заворачивания (а).
3. Проверьте правильное направление вращения, запустите шуруповёрт и поместите шуруп на насадку.
4. Прижмите шуруп к заготовке и, оказывая прижимное давление, заворачивайте шуруп, пока ограничитель глубины заворачивания не коснётся поверхности заготовки. Автоматически сработает храповый механизм, отсоединяя насадку от шурупа.
5. Шуруповёрт с установкой на глубину заворачивания подходит для заворачивания шурупов по гипсокартону.

## ЧТО ВАЖНО ПОМНИТЬ, РАБОТАЯ С ПРИВОДНОЙ МУФТОЙ С УСТАНОВКОЙ НА ГЛУБИНУ ЗАВОРАЧИВАНИЯ:

- Насадка не будет вращаться до тех пор, пока на инструмент не будет оказано давление. Надавите на инструмент.
- Курковый пусковой выключатель не будет нажиматься, если на инструменте не установлено прямое или обратное направление вращения.

## ЗАВОРАЧИВАНИЕ ШУРУПОВ В ОБОЙМЕ (РИС. 5)

Для заворачивания шурупов в обойме должна быть использована дополнительная принадлежность DCF6201. Магазин с обоймой позволяет заворачивать несколько шурупов, делая работу более быстрой. Инструкции по установке, использованию и чистке данной принадлежности включены в руководство по эксплуатации принадлежности.

## ТЕХНИЧЕСКОЕ ОБСЛУЖИВАНИЕ

Ваш электроинструмент DEWALT рассчитан на работу в течение продолжительного времени при минимальном техническом обслуживании. Срок службы и надёжность инструмента увеличивается при правильном уходе и регулярной чистке.



**ВНИМАНИЕ:** Для снижения риска получения тяжёлой травмы, выключайте инструмент и извлекайте из него аккумулятор перед каждой операцией регулировки или снятием/установкой принадлежностей или насадок. Непреднамеренный запуск инструмента может привести к получению травмы.

Зарядное устройство и аккумулятор не требуют технического обслуживания. Внутри нет обслуживаемых пользователем деталей.



## Смазка

Ваш электроинструмент не требует дополнительной смазки.



## Чистка



**ВНИМАНИЕ:** Выдувайте грязь и пыль из корпуса сухим сжатым воздухом по мере видимого скопления грязи внутри и вокруг вентиляционных отверстий. Выполняйте данную процедуру, надев средство защиты глаз и респиратор утверждённого типа.



**ВНИМАНИЕ:** Никогда не используйте растворители или другие агрессивные химические средства для очистки неметаллических деталей инструмента. Эти химикаты могут ухудшить свойства материалов, применённых в данных деталях. Используйте ткань, смоченную в воде с мягким мылом. Не допускайте попадания какой-либо жидкости внутрь инструмента; ни в коем случае не погружайте какую-либо часть инструмента в жидкость.

## ТЕХНИЧЕСКОЕ ОБСЛУЖИВАНИЕ НОСОВОЙ ЧАСТИ (Рис. 1, 3)

Если носовую часть (d) трудно повернуть, она может оказаться засорённой пылью от гипсокартона.

1. Снимите носовую часть с инструмента.
2. Промойте в тёплой воде, вращая муфту настройки глубины заворачивания (b) и кольцо фиксации насадки (c). Никогда не используйте масло или растворители.
3. Тщательно высушите носовую часть, прежде чем снова установить её на инструмент.

## ИНСТРУКЦИИ ПО ЧИСТКЕ ЗАРЯДНОГО УСТРОЙСТВА



**ВНИМАНИЕ:** Опасность поражения электрическим током. Перед чисткой отключите зарядное устройство от розетки сети переменного тока. Грязь и масло можно удалять с наружной поверхности зарядного устройства с помощью ткани или мягкой неметаллической щётки. Не используйте воду или любой чистящий раствор.

## ДОПОЛНИТЕЛЬНЫЕ ПРИСПОСОБЛЕНИЯ



**ВНИМАНИЕ:** Поскольку принадлежности, отличные от тех, которые предлагает DEWALT, не проходили тесты на данном изделии, то использование этих принадлежностей может привести к опасной ситуации. Во избежание риска получения травмы, с данным продуктом должны использоваться только дополнительные принадлежности, рекомендованные DEWALT.

По вопросу приобретения дополнительных принадлежностей обращайтесь к Вашему продавцу.

## Защита окружающей среды



Раздельный сбор. Данное изделие нельзя утилизировать вместе с обычными бытовыми отходами.

Если однажды Вы захотите заменить Ваше изделие DEWALT или Вы больше в нём не нуждаетесь, не выбрасывайте его вместе с бытовыми отходами. Отнесите изделие в специальный приёмный пункт.



Раздельный сбор изделий с истекшим сроком службы и их упаковок позволяет пускать их в переработку и повторно использовать. Использование переработанных материалов помогает защищать окружающую среду от загрязнения и снижает расход сырьевых материалов.

Местное законодательство может обеспечить сбор старых электроинструментов отдельно от бытового мусора на муниципальных свалках отходов, или Вы можете сдать их в торговом предприятии при покупке нового изделия. Фирма DEWALT обеспечивает приём и переработку отслуживших свой срок изделий DEWALT. Чтобы воспользоваться этой услугой, Вы можете сдать Ваше изделие в любой авторизованный сервисный центр, который собирает их по нашему поручению.

---

Вы можете узнать место нахождения Вашего ближайшего авторизованного сервисного центра, обратившись в Ваш местный офис DEWALT по адресу, указанному в данном руководстве по эксплуатации. Кроме того, список авторизованных сервисных центров DEWALT и полную информацию о нашем послепродажном обслуживании и контактах Вы можете найти в интернете по адресу: **[www.2helpU.com](http://www.2helpU.com)**.



## Аккумулятор

Данный аккумулятор с длительным сроком службы следует подзаряжать, если он не обеспечивает достаточную мощность для работ, которые ранее выполнялись легко и быстро. Утилизируйте отработанный аккумулятор безопасным для окружающей среды способом.

- Полностью разрядите аккумулятор, затем извлеките его из инструмента.
- Ионно-литиевые элементы подлежат переработке. Сдайте их Вашему продавцу или в местный пункт переработки. Собранные аккумуляторы будут переработаны или утилизированы безопасным для окружающей среды способом.

---

# DEWALT

## Гарантийные условия Уважаемый покупатель!

1. Поздравляем Вас с покупкой высококачественного изделия DeWALT и выражаем признательность за Ваш выбор.
2. При покупке изделия требуйте проверки его комплектности и исправности в Вашем присутствии, инструкцию по эксплуатации и заполненный Гарантийный талон на русском языке. В гарантийном талоне должны быть внесены: модель, дата продажи, серийный номер, дата производства инструмента; название, печать и подпись торговой организации. При отсутствии у Вас правильно заполненного Гарантийного талона, а также несоответствия указанных в нем данных мы будем вынуждены отклонить Ваши претензии по качеству данного изделия.
3. Во избежание недоразумений убедительно просим Вас перед началом работы с изделием внимательно ознакомиться с инструкцией по его эксплуатации. Правовой основой настоящих гарантийных условий является действующее Законодательство. Гарантийный срок на данное изделие составляет 12 месяцев и исчисляется со дня продажи. В случае устранения недостатков изделия, гарантийный срок продлевается на период его нахождения в ремонте. Срок службы изделия составляет 5 лет со дня продажи.
4. В случае возникновения каких-либо проблем в процессе эксплуатации изделия рекомендуем Вам обращаться только в уполномоченные сервисные центры DeWALT, адреса и телефоны которых Вы сможете найти в гарантийном талоне, на сайте [www.2helpU.com](http://www.2helpU.com) или узнать в магазине. Наши сервисные станции - это не только квалифицированный ремонт, но и широкий ассортимент запчастей и принадлежностей.
5. Производитель рекомендует проводить периодическую проверку и техническое обслуживание изделия в уполномоченных сервисных центрах.
6. Наши гарантийные обязательства распространяются только на неисправности, выявленные в течение гарантийного срока и вызванные дефектами производства и \ или материалов.
7. **Гарантийные условия не распространяются на неисправности изделия, возникшие в результате:**
  - 7.1. Несоблюдения пользователем предписаний инструкции по эксплуатации изделия, применения изделия не по назначению, неправильном хранении, использования принадлежностей, расходных материалов и запчастей, не предусмотренных производителем.
  - 7.2. Механического повреждения (сколы, трещины и разрушения) внутренних и внешних деталей изделия, основных и вспомогательных рукояток, сетевого электрического кабеля, вызванного внешним ударным или любым иным воздействием.
  - 7.3. Попадания в вентиляционные отверстия и проникновение внутрь изделия посторонних предметов, материалов или веществ, не являющихся отходами, сопровождающими применение изделия по назначению, такими как: стружка, опилки, песок, и пр.
  - 7.4. Воздействий на изделие неблагоприятных атмосферных и иных внешних факторов, таких как дождь, снег, повышенная влажность, нагрев, агрессивные среды, несоответствие параметров питающей электросети, указанных на инструменте.
  - 7.5. Стихийного бедствия. Повреждение или утрата изделия, связанное с непредвиденными бедствиями, стихийными явлениями, в том числе вследствие действия непреодолимой силы (пожар, молния, потоп и другие природные явления), а также вследствие перепадов напряжения в электросети и другими причинами, которые находятся вне контроля производителя.
8. **Гарантийные условия не распространяются:**
  - 8.1. На инструменты, подвергавшиеся вскрытию, ремонту или модификации вне уполномоченного сервисного центра.
  - 8.2. На детали и узлы, имеющие следы естественного износа, такие как: приводные ремни и колеса, угольные щетки, смазка, подшипники, зубчатое зацепление редукторов, резиновые уплотнения, сальники, направляющие ролики, муфты сцепления, бойки, толкатели, стволы, и т.п.
  - 8.3. На сменные и расходные части: цапги, зажимные гайки и фланцы, фильтры, ножи, шлифовальные подошвы, цепи, звездочки, пыльные шины, защитные кожухи, пилки, абразивы, пыльные и абразивные диски, фрезы, сверла, буры и т.п.
  - 8.4. На неисправности, возникшие в результате перегрузки инструмента (как механической, так и электрической), повлекшей выход из строя одновременно двух и более деталей и узлов, таких как ротора и статора, обеих обмоток статора, ведомой и ведущей шестерни редуктора или других узлов и деталей. К безусловным признакам перегрузки изделия относятся, помимо прочего: появление цветов побежалости, деформация или оплавление деталей и узлов изделия, потемнение или обугливание изоляции проводов электродвигателя под воздействием высокой температуры.







**GB** WARRANTY CARD

**BY** ГАРАНТЙЙНЙ ТАЛОН

**RUS** ГАРАНТИЙНЙ ТАЛОН

**KZ** КЕПІЛДІК ТАЛОН

**UA** ГАРАНТІЙНИЙ ТАЛОН

**UZ** ГАРАНТИЯ ЧИПТАСИ



**GB** months

**RUS** месяцев

**UA** місяців

**12**

**BY** месяцаў

**KZ** ай

**UZ** ой

<b>GB</b> Serial No.	Date of sale	Selling stamp, Signature
<b>RUS</b> Серийный номер	Дата продажи	Печать и подпись торговой организации
<b>UA</b> Серійний номер	Дата продажу	Печатка та підпис торгівельної організації
<b>BY</b> Серыйны нумар	Дата продажы	Пячатка і подпіс гандлёвай установы
<b>KZ</b> Сериялық нөмір	Сату күні	Сауда ұйымының мөрі мен қолтанбасы
<b>UZ</b> Серия сони	Сотилган куни	Савдо корхонанинг мухр ва имзоси



№ 1	№ 2	№ 3	№ 4
Order No. / Заказ № / Замовлення №	Order No. / Заказ № / Замовлення №	Order No. / Заказ № / Замовлення №	Order No. / Заказ № / Замовлення №
Date of receipt/Дата поступления/Дата прийому	Date of receipt/Дата поступления/Дата прийому	Date of receipt/Дата поступления/Дата прийому	Date of receipt/Дата поступления/Дата прийому
Date of repair/Дата выдачи/Дата видання	Date of repair/Дата выдачи/Дата видання	Date of repair/Дата выдачи/Дата видання	Date of repair/Дата выдачи/Дата видання
Stamp and signature of the service centre/ Печать и подпись сервисного центра/ Печатка та підпис сервісного центру	Stamp and signature of the service centre/ Печать и подпись сервисного центра/ Печатка та підпис сервісного центру	Stamp and signature of the service centre/ Печать и подпись сервисного центра/ Печатка та підпис сервісного центру	Stamp and signature of the service centre/ Печать и подпись сервисного центра/ Печатка та підпис сервісного центру
			
Order No. / Заказ № / Замовлення №	Order No. / Заказ № / Замовлення №	Order No. / Заказ № / Замовлення №	Order No. / Заказ № / Замовлення №
Date of receipt/Дата поступления/Дата прийому	Date of receipt/Дата поступления/Дата прийому	Date of receipt/Дата поступления/Дата прийому	Date of receipt/Дата поступления/Дата прийому
Stamp and signature of the service centre/ Печать и подпись сервисного центра/ Печатка та підпис сервісного центру	Stamp and signature of the service centre/ Печать и подпись сервисного центра/ Печатка та підпис сервісного центру	Stamp and signature of the service centre/ Печать и подпись сервисного центра/ Печатка та підпис сервісного центру	Stamp and signature of the service centre/ Печать и подпись сервисного центра/ Печатка та підпис сервісного центру

№ 4	№ 3	№ 2	№ 1
Заказ №/Тапсырыс №/Буюртма №	Заказ №/Тапсырыс №/Буюртма №	Заказ №/Тапсырыс №/Буюртма №	Заказ №/Тапсырыс №/Буюртма №
Дата прыемкі/Кабылдау күні/Кабул килинган күни	Дата прыемкі/Кабылдау күні/Кабул килинган күни	Дата прыемкі/Кабылдау күні/Кабул килинган күни	Дата прыемкі/Кабылдау күні/Кабул килинган күни
Дата выдачы/Беру күні/Кайтарыб берилган күни	Дата выдачы/Беру күні/Кайтарыб берилган күни	Дата выдачы/Беру күні/Кайтарыб берилган күни	Дата выдачы/Беру күні/Кайтарыб берилган күни
Пачатка і подпіс сэрвіснага цэнтра/ Сервіс орталыгының мөрі мен колтанбасы/ Сервіс марказининг мухр ва имзоси	Пачатка і подпіс сэрвіснага цэнтра/ Сервіс орталыгының мөрі мен колтанбасы/ Сервіс марказининг мухр ва имзоси	Пачатка і подпіс сэрвіснага цэнтра/ Сервіс орталыгының мөрі мен колтанбасы/ Сервіс марказининг мухр ва имзоси	Пачатка і подпіс сэрвіснага цэнтра/ Сервіс орталыгының мөрі мен колтанбасы/ Сервіс марказининг мухр ва имзоси
№ 4	№ 3	№ 2	№ 1
Заказ №/Тапсырыс №/Буюртма №	Заказ №/Тапсырыс №/Буюртма №	Заказ №/Тапсырыс №/Буюртма №	Заказ №/Тапсырыс №/Буюртма №
Дата прыемкі/Кабылдау күні/Кабул килинган күни	Дата прыемкі/Кабылдау күні/Кабул килинган күни	Дата прыемкі/Кабылдау күні/Кабул килинган күни	Дата прыемкі/Кабылдау күні/Кабул килинган күни



## АВТОРИЗОВАННЫЕ СЕРВИСНЫЕ ЦЕНТРЫ DeWALT

RU

Город	Адрес	Телефон
Альметьевск	423451, ул. Тухватуллина, д.112, база Смарт	(8553) 30-01-01
Архангельск	163071, ул. Тимме, д. 23	(8182) 27-00-49, 29-35-86
Астрахань	414057, ул. Рождественского, д. 1 Ж	(8512) 35-14-46, 35-14-46
Астрахань	414000, ул. Ярославская, д. 34	(960)856-05-11
Барнаул	656010, ул. пр-т Ленина, д. 73	(3852) 61-77-12
Барнаул	656067, ул. Балтийская, д. 66 А	(3852) 45-58-47, 8 (964) 603-72-52
Белгород	308002, ул. Богдана Хмельницкого пр-т, д. 133 В	(4722) 31-82-48, 34-61-29
Брянск	241035, ул. Бурова, д. 14	(4832) 68-71-75
Брянск	241037, ул. Красноармейская, д. 103	(4832) 41-71-44
Великие Луки	182100, ул. Мурманская, д. 16	(81153) 3-71-20
Владивосток	690105, ул. Бородинская, д. 46/50, каб. 305	(423) 234-57-12
Владикавказ	362003, ул. Калоева, д. 400	(8672) 24-15-73, 51-32-23
Владимир	600035, ул. Куйбышева, д. 4	(4922)47-42-72
Волгоград	400107, ул. Рионская, д.8 А	(842) 36-40-50
Волжский	404106, ул. Большевикская, д. 70Б	(8443) 55-00-99
Вологда	160022, ул. Можайского, д. 44	(8172) 74-30-63
Воронеж	394026, ул. Текстильщиков, д. 2 корп. 3	(473) 261-96-35, 261-96-46
Воткинск	427430, ул. Садовникова, д. 17	(950) 171-60-05, 8(963)546-22-34
Екатеринбург	620026, ул. Розы Люксембург, д. 67 А	(343) 251-94-94
Екатеринбург	620026, ул. Шефская, д. 3, корп. Г	(343) 219-28-47
Екатеринбург	620102, ул. Шаумяна, д. 93	(343) 234-77-55
Иваново	153000, ул. Красногвардейская д. 33	(4932) 30-67-00
Ижевск	426006, ул. Телегина, д. 30	(3412) 93-24-19
Ижевск	426011, ул. Майская, д. 28	(3412) 73-95-85
Йошкар-Ола	424037, ул. Машиностроителей, д. 2 Б	(8362) 41-97-70
Иркутск	664035, ул. Рабочего штаба, д. 87	(3952) 77-91-02 77-93-87
Иркутск	664075, ул. Байкальская, д. 239, корп. 7	(3952) 22-60-29, 22-87-24
Казань	420029, ул. Сибирский Тракт, д. 34 корп. 12	(843) 211-99-01 (02,03,04)
Казань	420136, ул. Маршала Чуйкова, д. 25	(843) 525-44-15
Казань	420129, ул. Габдуллы Тукая, д. 125, корп.3	(843) 205-33-32, 205-33-34
Казань	422625, с. Песчаные Ковали., ул. Октябрьская, д. 28	(843) 225-80-20
Казань	422622, с. Сокуры., ул. Державина, д. 9 А	(843) 225-20-80
Казань	420136, ул. Маршала Чуйкова, д.25, пом.1002	(843) 525-44-15
Калининград	236001, ул. Московский пр., д. 253	(4012) 59-06-06, 59-06-13
Калуга	248000, ул. Карла Либкнехта, д. 31	(4842) 22-03-65, (920) 617-81-91
Кемерово	650044, ул. Абызова, д. 12 А	(3842) 64-01-03, 64-28-00, 64-04-55
Киров	610004, ул. Ленина, д. 54	(8332) 35-80-24, 35-80-25
Киров	610035, ул. Пугачева, д. 1	(8332) 56-35-63
Ковров	601916, ул. Летняя, д. 24 А	(49232) 4-58-66
Кострома	156026, ул. Северной правды, д. 41 А	(4942) 32-59-91, (910) 376-00-10
Краснодар	350059, ул. Новороссийская, д. 174 А	(989) 800-86-32, (918) 977-76-22
Красноярск	660121, ул. Парашютная, д. 15	(3912) 61-98-99, 61-98-95
Красноярск	660022, ул. Аэровокзальная, д. 21 стр. 2	(3912) 41-86-40
Курск	305001, ул. 1-я Кожевенная, д. 31а	(4712) 73-73-80
Курск	305001, ул. Невского, д. 13 Б, офис. 3	(4712) 44-60-44
Липецк	398001, ул. 8 Марта, д. 13	(4742) 74-06-96, 35-32-15
Магнитогорск	455045, ул. Свободы, д. 7	(3519) 49-26-77
Миасс	456317, ул. Академика Павлова, д. 8 Б	(904) 305-83-79
Москва	121471, ул. Гвардейская, д. 3, к.1	(495) 737-81-59, 444-10-70
Мурманск	183038, ул. Ленина пр-т, д. 45	(8152) 47-47-25
Набережные Челны	423800, ул. 40 лет Победы, ГСК "Визиди" бокс №19	(906) 118-38-88
Нижний Новгород	603124, ул. Московское ш., д. 300	(831) 274-89-66, 274-89-67
Нижний Новгород	603089, ул. Полтавская, д. 32	(831) 416-78-70, 416-78-80
Нижний Новгород	603086, ул. Бульвар Мира, д. 7	(831) 281-81-91
Новокузнецк	654005, ул. Пирогова, д. 301А	(3843) 73-83-17
Новороссийск	353920, ул. Героев Десантников, д. 61	(8617) 63-50-10
Новосибирск	630091, ул. Советская, д. 52	(3832) 20-00-30
Омск	644042, ул. пр. Маркса, д. 18, корпус 12	(3812) 39-63-36
Орел	302030, ул. Старо-Московская, д. 7	(4862) 54-36-07
Орел	302004, ул. 3-я Курская, д.25, пом.5	(4862) 55-60-62, 71-35-65
Оренбург	460050, ул. Терешковой, д. 148/3	(3532) 40-20-30, 27-87-97
Орск	462421, ул. Новосибирская, д. 211	(3537) 28-15-29
Пенза	440600, ул. Гладкова, д. 10	(8412) 55-32-27
Пермь	614064, ул. Героев Хасана, д. 41	(342) 240-25-39, 240-25-38
Псков	180006, ул. Первомайская, д. 33	(8112) 72-45-55, 72-30-56
Пятигорск	357500, ул. Суворовский проезд, д. 1 А	(8793) 38-27-57
Пятигорск	357500, ул. Объездная, д. 35 - рынок "Казачий Майдан"	(928) 816-10-75
Ростов-на-Дону	344004, ул. Нансена, д. 140	(863) 279-03-05, 8(938)160-52-52
Рязань	390000, ул. Садовая, д. 33	(4912) 28-20-16, 92-34-72
Рязань	390037, ул. Зубковой, д. 8 А	(4912) 32-07-81
Самара	443052, ул. Земеца, д. 25	(846) 955-24-14
Самара	443080, ул. 4-й проезд, д. 66	(846) 342-52-61
Санкт-Петербург	190103, ул. наб. Обводного канала, д. 187, литер Д	(812) 777-0-111, 251-83-39
Санкт-Петербург	190013, ул. Рузовская, д. 5/13, литер А, пом. 6-Н	(812) 647-35-68
Саратов	410015, ул. Пензенская, д. 4	(8452) 54-14-18, 94-74-30
Саратов	410015, ул.1-ый Сторожевой пр-д, д. 11/244	(8452) 72-31-71
Серпухов	142200, деревня Борисово, Данковское шоссе, д. 3А	(4967) 76-12-80, (926)617-10-19

Симферополь	295001, ул. Крылова, д. 21	(3652) 60-09-36, (978)735-43-12
Севастополь	299003, ул. Льва Толстого, д. 7	(8692) 55-23-34, (978)018-27-90
Северодвинск	164500, ул. Никольская, д. 7	(8184) 501-121, (911)672-17-70
Смоленск	214004, ул. 2-й Краснинский переулок, д. 14	(4812) 32-15-42
Сочи	354340, ул. Старонасыпная, д. 30/2	(8622) 40-20-64, 8-800-100-44-33
Сочи	354000, ул. 20-й Горнострелковой дивизии д. 16	(988) 231-81-22
Сочи	354000, ул. Транспортная, д. 78/8	8-965-481-13-05
Ставрополь	355002, ул. 50 лет ВЛКСМ, д. 89	(8652) 55-41-35
Стерлитамак	453118, ул. Худайбердина, д. 202 А	(3473) 41-41-19, 23-71-51
Тамбов	392000, ул. Монтажников, д. 8 А	(4752) 50-47-67
Тамбов	392000, ул. Студенческая, д.12	(4752) 71-15-40
Тольятти	445000, ул. Офицерская, д. 24	(8482) 51-58-13, 51-54-48
Томск	634061, ул. Герцена, д. 72	(3822) 52-25-02, 97-95-73
Томск	634063, ул. Мичурина, д. 47, стр. 1	(3822) 67-95-74
Туапсе	352800, ул. Армавирская, д. 8 А	(918) 600-32-42
Тула	300041, ул. Одоевское шоссе, д. 57	(4872) 57-03-23, 55-87-21
Тюмень	625026, ул. Республики, д. 143, ост. Газпром	(3452) 31-03-11, 20-55-97
Узловая	301600, ул. Трегубова, д. 31 А	(48731) 6-29-64
Улан-Удэ	670031, ул. Сахьяновой, д. 9 В	(3012) 43-70-54, 43-58-61
Ульяновск	432071, пр. пр-т Нариманова, д. 1	(8422) 37-01-46
Ульяновск	432017, ул. Минаева, д. 12	(8422) 32-21-28
Ульяновск	432042, ул. Московское шоссе, 17	(8422)37-05-40 доб. 205
Уфа	450078, ул. Кирова, д. 101	(347) 246-31-86
Чебоксары	428000, ул. Базовый проезд, д. 8 Б	(8352) 57-39-62
Чебоксары	428024, ул. Хевешская, д.5а	(8352) 63-80-07
Челябинск	454138, ул. Молодогвардейцев, д. 7, корп.3	(351) 267-50-01, 267-50-04
Череповец	162614, ул. Вологодская, д. 50 А	(8202) 202-102, доб.3
Ярославль	150044, ул. Выставочная, д. 12	(4852) 37-00-49, 74-81-74
<b>Приёмный Пункт</b>		
Саранск	430026, ул. Пролетарская, д. 144 А	(8342) 23-32-23
Тверь	170042, наб. Никитина, д. 142	(4822) 52-27-87
Камышин	403873, ул. Пролетарская, д. 111 Б	(84457) 5-27-27
Новомосковск	301660, ул. Мира, д.17 А	(48762) 7-90-37
	<b>Украина</b>	
UA Киев	4073, ул. Сырецкая, 33 ш	38(044) 581-11-25
Днепропетровск	49038, ул. Вокзальная, 6	38(056) 770-60-28
Донецк	83004, ул. Артема, д. 146	38(062) 381-87-22
Львов	79020, ул. Замарстыньовская, д. 76	38(0322) 24-72-13, 24-72-51
Луцк	43024, пр. Соборности, д. 11 А	38(0332) 29-97-90
Одесса	65045, ул. Строганова, 29 а	38(0482) 37-61-76
Кривой Рог	50000, пр. Мира, д. 16	38(056) 404-03-45
Харьков	61050, ул. Юлия Чигирина,13	38(057) 731-97-22,24,26
Херсон	73034, ул. Паровозная, д. 7	38(0552) 39-06-90
Львов	79035, ул. Пасечная, 135	38(032) 245-61-77
Ивано-Франковск	76002, ул Угорницкая, 10а	38(0342) 71-75-81
Днепропетровск	49008, ул. Криворожская, 6	38(056) 791-32-33
	<b>Армения</b>	
AM Ереван	0070, ул. Вардананца, д. 28	(37410) 57-02-31
	<b>Беларусь</b>	
BY Минск	220049, ул. Волгоградская, д. 13, к. 8	(017) 280-77-81, 280-76-93
BY Минск	220074, ул. Берута, д. 22, к.1	(37517) 251-43-07
	<b>Казахстан</b>	
KZ Алматы	050060, ул. Березовского, д. 3А	(727) 244-64-46
Актобе	030000, ул. Санкибай Батыра, д. 4 Л	(7132) 53-86-80
Астана	010000, ул. Пушкина, д. 37/1	(7172) 47-81-37
Усть-Каменогорск	070003, ул. Космическая, д. 4/19	(7232) 53-45-44
Кустанай	110000, ул. Складская, Бутик № 35	(7142) 39-25-24
	<b>Грузия</b>	
GE Тбилиси	0141, ул. Ксани, д. 36	(995 577) 95-55-82
Тбилиси	0177, ул. пр-т Казбеги, д. 26	(832) 238-52-38
Тбилиси	0167, ул. Гдани, блок 3	(995 322) 60-94-49, (995 595) 11-99-72
	<b>Азербайджан</b>	
AZ Баку	1029, ул. Бююк Шорское шоссе 11/206	(99412) 514-40-44, 514-40-46

## Сервисная сеть DEWALT постоянно расширяется.

Информацию об обслуживании в других городах Вы можете получить по телефонам в Москве: (495) 258 39 81/2/3, в Киеве: (044) 507 05 17  
<http://www.dewalt.ru>

Исправный и полностью укомплектованный товар получил(а), с гарантийными условиями ознакомлен(а)/  
Справный і повністю укомплектований товар отримав(ла), з гарантійними умовами ознайомлен(а)/  
Спраўны і поўнацэлю ўкомплектаваны тавар атрымаў(ла), з гарантійнымі умовамі знаёмлены(а)/  
Тұзу және толық жинақталған тауар қабылдадым, кепілдік шарттарымен таныстым/  
Тузатилган ва тулик комплектли махсулотни олдим, гарантия шартлари билан танишиб чикдим“

*Подпись покупателя/ Підпис покупця/ Подпіс пакунніка/ Сатып алушының қолтанбасы/ Харидорнинг имзоси*